

Mini Cabinet

Mc V1.0

Sistema de controle de estoque que automatiza a gestão, rastreabilidade e consumo de suprimentos médicos, garantindo precisão em tempo real e otimização do estoque.



1 Identificação



O usuário se identifica em frente ao Smart Cabinet

2 Retirada



O sistema destrava a porta, permitindo que os suprimentos sejam removidos.

3 Detecção



Utilizando a tecnologia RFID, ele detecta suprimentos retirados e atualiza o estoque.

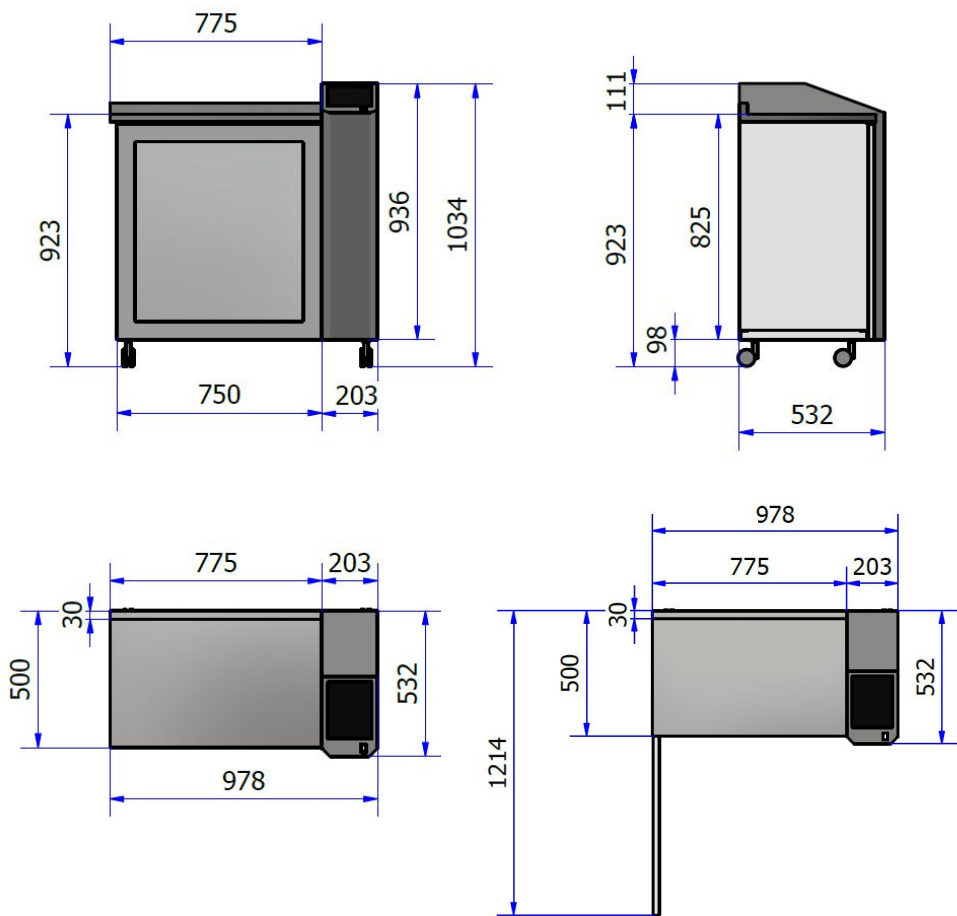
4 Registro



As informações são sincronizadas com os sistemas do hospital e dos fornecedores.

Dimensões

978 mm x 1034 mm x 500 mm



Materiais externos e tintas, como revestimentos internos e prateleiras, cestos foram cuidadosamente escolhidos para suportar a limpeza hospitalar.



Mini Cabinet

Mc V1.0



Características Físicas

Medidas externas (L x P x A)	978 mm x 1034 mm x 500 mm
Medidas internas (L x P x A)	610 mm x 665 mm x 475 mm
Peso	160 Kg
Volume interno	190 Lt
Material	Aço A36 + Aço Inoxidável
Pintura	Anticorrosivo eletrostático. Resistência a altas temperaturas.
Tela	Tela sensível ao toque de 10 polegadas integrada ao Smart Cabinet
Iluminação	Iluminação interna de LED

Elétrica

Alimentação	220V / 50 Hz - 110V / 60 Hz
Plug	Universal
Consumo	3,10 KWh / dia

Roda

Dimensões	Diâmetro: 65 mm - Altura total: 96 mm
Material	PVC, núcleo de polipropileno PP, rolamento duplo de esferas de aço
Capacidade de carga	90 kg cada - 360 kg total para carga estacionária
Freios	Freios nas duas rodas dianteiras
Temperatura de trabalho	-5°C a 45°C



Mini Cabinet

Mc V1.0



Software

Servidores	Servidores remotos, com possibilidade de operar em servidores do Hospital.
Dashboard	Compatível com qualquer navegador do mercado
Acesso web	Acesso via nome de usuário e senha com política de perfil de usuário para execução de determinadas ações.
Rastreabilidade	Permite consultar a rastreabilidade geral e a rastreabilidade do produto armazenado.
Gestão da Vencimentos	Alertas de expiração. Rastreabilidade da data de validade de cada insumo.
Relatórios	Envio de relatórios de consumo, validade e estoque
RFID Linkage	Vincular produtos a etiquetas RFID em uma plataforma web simplifica o processo de etiquetagem sem exigir uma impressora RFID.
Usuários	Criação ilimitada de usuários. Cadastre a pessoa que extrai suprimentos. Cadastre a pessoa que reabastece suprimentos.
Temperatura e humidade	Registro constante das condições internas. Visualizável em tempo real na máquina e na web.

RFID

Frequência RFID	902 - 928 MHz
Tempo de Inventário	Inventário automático ao fechar a porta em 10s
Taxa de leitura	1.100 tags por segundo
Potência de Transmissão	33 dbm
Antenas	4 unidades



Mini Cabinet

Mc V1.0



Acesso

Biométrico	Impressão digital: até 10.000 impressões digitais por dispositivo
Senha	Acesso por identificação biométrica, crachá e chave numérica
Leitor NFC (Opcional)	Leitor RFID HF para crachás NFC
Leitor Codigos de barra (opcional)	Leitor de códigos 2D
Câmera (opcional)	Reconhecimento Facial

Segurança

Fechadura Eletromecânica	Trava de segurança (o smart cabinet permanece trancado em caso de falta de energia ou outras falhas).
Câmera de segurança (opcional)	Registro visual de transação (opcional)
Acesso por chave	Acesso manual, acionável a qualquer momento
Alarme acústico e luminoso	Configurável para alertá-lo sobre falhas do sistema. A máquina emite um sinal sonoro e exibe sinais luminosos na tela.
Vidro	Vidro temperado e laminado com proteção de isolamento de sinal RFID.

Conectividade

WIFI	2.4 ghz
ETHERNET	Ponto de rede TCP/IP
SIM CARD	3G - 4g

